

REGLEMENT DES
COUPES DE
FRANCE
PROMOSPORT
2021

Ce règlement vient compléter les REGLES GENERALES sportives et techniques pour les épreuves de vitesse.

ARTICLE 1 - DEFINITION

La Fédération Française de Motocyclisme met en compétition pour 2021 : LES COUPES DE FRANCE PROMOSPORT.

Un vainqueur sera désigné dans chacune des cinq classes suivantes :

- Classe 125cc

Au-dessus de 110cc jusqu'à 125cc (4 temps, mono cylindre), pour un prix maximum de **7.000€** T.T.C, prix catalogue*. **Accessible à partir de 9 ans révolus à la date de la manifestation.** Puissance max 25cv à la roue arrière.

- Classe Moto 5

Châssis libre ayant reçu une homologation FFM : MIR, YCF, TECH SOLUTION et TVX, moteur 250 Zongshen, refroidissement à air, CPS 250, roues de 17 pouces. Boitier CDI d'origine. Prix maximum de 7.000€ T.T.C.

Accessible de 10 ans révolus à la date de la manifestation à 15 ans au 31 décembre de l'année en cours.

- Classe 400cc

Au-dessus de 125cc jusqu'à 499cc (2 cylindres) et de 250cc à 399cc (mono cylindre), au prix maximum de **8.000€** T.T.C, prix catalogue*. Accessible à partir de **11 ans** pour une puissance max de 42cv à la roue arrière, **13 ans** avec une puissance maximum de 50cv à la roue arrière. **Cette catégorie roulera en même temps que les Promo 500 Cup. Pour 2022, cette catégorie sera accessible uniquement à partir de 23 ans le 1^{er} janvier de l'année en cours.**

- Classe 600cc

Au-dessus de 401cc et jusqu'à 600cc (4 cylindres) et au-dessus de 401cc et jusqu'à 675cc (3 cylindres), au prix maximum de **18.500€** T.T.C., prix catalogue.* Accessible à partir de 15 ans.

- Classe 1000cc

Au-dessus de 675cc et jusqu'à 1000cc (3 et 4 cylindres) et au-dessus de 850cc et jusqu'à 1200cc (bi cylindre), au prix maximum de **26.000€** T.T.C., prix catalogue.* Accessible à partir de 16 ans.

- Promo Master

Machines conforme au règlement Promo Découverte. Le pilote devra être âgé de 40 ans minimum au jour de l'épreuve (samedi au départ des séries).

() Ces prix pourraient subir une évolution en cours d'année en fonction de la conjoncture.*

Le prix catalogue pris en compte, est le prix de la version homologuée par le Service des Mines avec les options catalogue du constructeur.

Pour les versions non bridées, le prix public "clé en main" y compris les pièces de débridage, ne devra pas excéder les sommes indiquées ci-dessus.

ARTICLE 2 - EPREUVES

Les points permettant d'établir les classements des PROMOSPORT FRANCE pourront être acquis lors des manifestations organisées par la F.F.M. et ses Clubs qui se dérouleront aux dates suivantes :

10 et avril	LEDENON	MC LEDENON
1^{er} et 2 mai	CAROLE	MC MOTORS EVENTS
5 et 6 juin	CROIX EN TERNOIS	ASM CROIX EN TERNOIS
26 et 27 juin	NOGARO	A.S.M. ARMAGNAC BIGORRE
17 et 18 juillet	LE MANS	ASM ACO 24 HEURES
7 et 8 août	MAGNY COURS	MC NEVERS ET DE LA NIEVRE
28 et 29 août	ANNEAU DU RHIN	MC PASSION VITESSE
25 et 26 septembre	PAU ARNOS	MC PAU ARNOS

L'une ou l'autre de ces courses pourra changer de date sous réserve d'accord de la Commission Nationale Vitesse, des épreuves pourront également être rajoutées ou annulées en cours de saison.

ARTICLE 3 - CONCURRENTS

Pourront disputer les épreuves des Coupes de France PROMOSPORT, les coureurs de toute nationalité, détenteurs d'une licence NCO, NJ3, délivrée par la F.F.M. et valable pour l'année en cours. Les licences LJA seront autorisées si le plateau n'est pas complet uniquement pour les catégories 125cc et Moto 5 et 400cc, toutefois les pilotes utilisant cette licence ne pourront pas marquer de points au classement. Les pilotes de la catégorie Master ne peuvent rouler qu'avec les Promo 400cc et les Promo 500 Cup s'ils souhaitent s'engager dans 2 catégories.

Les pilotes ne remplissant pas toutes ces conditions devront prendre contact avec le service Promosport avant l'épreuve, pour informations complémentaires au 01.49.23.77.25.

3.1 - Ne peuvent participer aux épreuves Coupe de France PROMOSPORT (*)

a) Les coureurs ayant été titulaires d'une licence internationale annuelle dans une discipline « vitesse » dans les 10 années précédentes (sauf Dragsters, Montagne et Endurance), **dans la même catégorie (ou cylindrée inférieure) que celle où il a roulé avec la licence inter.**

b) les pilotes ayant terminé dans les cinq premiers du Championnat de France Superbike (Scratch, toutes les catégories du Superbike sont comprises) et les trois premiers 600 et 1000 Stock dans les 5 années précédentes.

c) le vainqueur des 1000cc Promo des 5 années précédentes (*).

() Le 2ème et 3ème des catégories 400cc, 600cc auront la possibilité d'effectuer une année supplémentaire dans cette catégorie, mais ne seront plus admis à l'issue de celle-ci pour une durée de 5 ans en Coupes de France Promosport s'ils sont encore sur le podium à l'issue de la deuxième saison. Les 400cc pourront rouler en 600cc ou 1000cc. Les 600cc pourront toutefois rouler en 1000cc.*

3.2 - Ne peuvent participer dans leur classe 2020 ou dans une classe inférieure en cylindrée (*)

a) le vainqueur des Coupes de France Promosport 125cc, 400cc, 600cc et Promo 500 Cup.

b) les vainqueurs des différentes Coupes de Marque ou Courses Annexes des cinq années précédentes, (ils pourront toutefois concourir en catégorie 600cc, 1000cc, voire 400cc ou 500cc pour les 125cc.)

() La Commission se réserve le droit d'étudier les cas particuliers relatifs à ces clauses.*

ARTICLE 4 - MACHINES

Les machines admises à disputer les Coupes de France PROMOSPORT devront être homologuées par la F.F.M.

ARTICLE 5 - ENGAGEMENTS

Chaque demande devra être accompagnée du montant des droits fixés pour 2021 à **215€** (dont 10 € de droit de transpondeur).

La formule PROMOSPORT a pour objectif de permettre aux pilotes amateurs et à ceux dont l'ambition est de faire carrière dans le sport motocycliste d'assouvir leur passion dans les meilleures conditions et d'y trouver le plaisir qu'ils en attendent. C'est pourquoi tout concurrent ayant reçu une confirmation d'engagement est assuré de participer à une séance qualificative et à deux courses minimum.

Les concurrents auront la possibilité de s'engager dès l'ouverture des inscriptions pour le nombre d'épreuves auxquelles ils souhaitent participer par internet uniquement via le site : <https://ffm.engage-sports.com/>

Les priorités seront déterminées par la date de réception à la F.F.M (Service Promosport – 74, avenue Parmentier 75011 PARIS) des demandes d'engagements valides.

Si les créneaux horaires disponibles pour la catégorie sont complets les engagements qui continueraient à arriver seront mis en liste d'attente. Dans le cas où un pilote s'engagerait sur toute la saison, il sera automatiquement placé en 1^{ère} position sur la liste d'attente.

En cas de désistement les places devenues disponibles seront proposées aux pilotes figurant sur cette liste dans l'ordre de réception de leur demande d'engagement.

Les engagements seront accessibles à compter du 7 janvier et seront réservés pendant 7 jours aux pilotes s'engageant pour la totalité des courses.

Les engagements seront clos impérativement 30 JOURS avant la date de chaque manifestation.

Dans le cas où une catégorie comprendrait à la date de clôture des engagements moins de 20 participants, la CNV se réserve le droit d'annuler cette catégorie.

Passé ce délai et pour autant qu'il reste des places disponibles, les engagements ne pourront se faire que par le site Internet et seront majorés d'un droit supplémentaire de **50€**. Le paiement ne pourra alors être fait que par carte bancaire. Aucun autre type de demandes (fax, mail, etc.) ne sera accepté.

En cas de paiement revenu impayé :

Un courriel sera adressé au pilote qui disposera alors d'un délai de 3 jours à réception de celui-ci pour régulariser sa situation. Cette régularisation peut intervenir uniquement par paiement carte bancaire (via le site Internet) ou espèces, avec majoration du droit d'engagement du montant des frais bancaires liés à cet impayé.

En l'absence de régularisation pendant ce délai, le pilote sera redevable à la FFM du droit d'engagement majoré des frais bancaires générés par l'impayé. Il sera par ailleurs automatiquement désengagé de l'épreuve mais restera redevable de ses frais d'engagements en totalité.

Attention, un pilote ne pourra prendre le départ d'une course sans avoir réglé, au préalable, ses impayés des courses précédentes.

Pilote souhaitant déclarer forfait :

Pour tout forfait, un droit administratif de 80€ sera retenu, et ce, quelle que soit la raison. Cette déclaration devra obligatoirement être faite par écrit, email ou courrier. Pour tout forfait à moins de 8 jours la totalité de l'engagement sera retenue.

En cas de force majeure, la C.N.V. se réserve le droit d'étudier la demande, toutefois le justificatif devra impérativement lui parvenir avant le début des vérifications administratives de l'épreuve.

Après l'ouverture des vérifications administratives, les droits d'engagement ne seront pas remboursés, ni reportés.

ARTICLE 6 - DEROULEMENT DES EPREUVES

6.1 - Vérifications

Les opérations de contrôle administratif et technique auront lieu le vendredi de 11 heures à 13 heures et de 14 heures à 18 heures 30. Le samedi, les vérifications reprendront à 8 heures jusqu'à 12 heures.

Chaque pilote devra obligatoirement se présenter aux opérations de vérifications administratives avec sa licence en cours de validité et sa confirmation d'engagement au moins une heure avant le début des séries de sa catégorie. Tout pilote qui se présentera hors délai se verra refuser l'accès à l'épreuve.

Les horaires détaillés de chaque manifestation seront établis sur place à la clôture des vérifications en fonction du nombre de séries déterminé par le nombre de présents. Ils seront portés dès que possible à la connaissance des concurrents et soumis à l'accord du Directeur de Course.

Les pilotes devront être présents en pré-grille, au moins 20 mn avant l'heure théorique du départ de leur série, afin de pouvoir répondre à un léger décalage des horaires et de permettre le contrôle des transpondeurs, stickers partenaires et pneumatiques. Les pilotes ne pourront prendre la piste qu'à l'issue de ces contrôles, toute tentative de s'y soustraire sera sanctionnée par le jury de l'épreuve. Au cas où ceux-ci ne seraient pas respectés, le pilote concerné ne pourra prendre la piste qu'après s'être remis en conformité.

Aucune réclamation ne sera admise à ce sujet.

Avant chaque départ, le passage par la pré-grille est obligatoire sous peine de déclassement de la séance des essais chronométrés, de la course qualificative et des finales.

Pour chaque séance de qualification et pour chaque course, les conditions de piste seront déclarées en pré grille 15 minutes avant le départ du tour de formation, un panneau WET (pluie) ou DRY (sec) sera présenté à la pré grille. Une fois la pré grille ouverte, il ne sera pas accordé de délai supplémentaire pour changer de roue.

6.2 - Qualifications

Dans le cas où, dans une catégorie, lors de la 1ère réunion de jury du vendredi soir, le nombre de pilotes ayant satisfait aux contrôles administratifs et en mesure de prendre le départ dépasse la capacité de la piste en course, les qualifications aux courses finales et Consolantes seront acquises au cours des courses de demi-finale, telles que définies à l'article 2.1.1 des règles générales C.N.V., 1er paragraphe.

Des essais chronométrés d'une durée de 20 minutes détermineront la place sur la grille de départ de ces courses de demi-finale. Ces essais chronométrés se dérouleront selon la méthode suivante :

Chaque groupe doit être composé du même nombre de coureurs à l'unité près. A l'issue des essais qualificatifs, lorsque les pilotes sont répartis en deux séries ou plus, les grilles de départ seront établies en tenant compte du meilleur temps réalisé par les pilotes dans leur séances d'essais chronométrés à condition que l'écart entre les moyennes des cinq meilleurs temps réalisés dans chaque série soit inférieur à 1.7% (pour les circuits dont la

longueur est supérieure à 2,5 km) ou à 2% (sur les circuits dont la longueur est inférieure ou égale à 2,5 Km) de la moyenne des cinq premiers de la série la plus rapide.

Dans ce cas le pilote le plus rapide sera en pole position de la course de demi-finale 1, le deuxième sera en pole position de la course de demi-finale 2, le troisième prendra la seconde place de la course de demi-finale 1, le 4e prendra la 2e place de course de demi-finale 2, etc.

Si l'écart entre la moyenne des cinq meilleurs temps réalisés dans chaque série est supérieure à 1.7% (pour les circuits dont la longueur est supérieure à 2,5 Km) ou à 2% (sur les circuits dont la longueur est inférieure ou égale à 2,5 km) de la moyenne des cinq premiers de la série la plus rapide, les pilotes ayant participé aux essais chronométrés dans la série 1 seront placés sur la grille de départ de la course de demi-finale 1 dans l'ordre des temps réalisés dans leur séance d'essai.

Les pilotes ayant participé aux essais chronométrés dans la série 2 seront placés sur la grille de départ de la course de demi-finale 2 dans l'ordre des temps réalisés dans leur séance d'essai.

Un pilote ayant participé aux essais chronométrés, mais n'ayant pu prendre le départ de la course de demi-finale pourra néanmoins prendre le départ de la Consolante en dernière ligne, si plusieurs pilotes sont dans le même cas, ils seront placés dans l'ordre de leur meilleur temps aux essais.

Dans le cas où, dans une catégorie, lors de la 1er réunion de jury du vendredi soir le nombre de pilotes ayant satisfait aux contrôles administratifs et en mesure de prendre le départ ne dépasse pas la capacité de la piste en course il sera organisé deux courses finales le classement de la séance d'essais chronométrés définira la position sur la grille de départ de la course 1 et deux.

Tant pour les essais chronométrés que pour les courses de demi-finale, un pilote ne pourra concourir que dans la série qui lui a été désignée.

Le changement de machine est interdit.

Le changement de roue est interdit, sauf accord d'un Commissaire Technique qui devra en avvertir le Directeur de Course ou pour une course déclarée Wet.

A l'issue des essais chronométrés et des courses de demi-finale, tous les concurrents pourront passer au contrôle sonomètre.

Les pilotes dont la machine ne serait pas conforme après ce contrôle sonométrique, et après remise en conformité, resteront à leur place sur la grille de départ mais seront pénalisés par un passage par la voie des stands durant leur course de demi-finale ou de finale.

6.2.1 - Pilotes qualifiés

Le nombre de pilotes qualifiés pour chaque classe sera indiqué sur les horaires annexés au règlement particulier de chaque épreuve.

La participation à la séance d'essais chronométrés est obligatoire pour prendre le départ des courses de demi-finale (ou course 1). Le nombre de tours minimum à accomplir lors de ces essais chronométrés pour pouvoir prendre le départ des courses **ou des demi-finales est de 3**.

Le Jury de l'épreuve peut, sur demande du Directeur de Course, assouplir l'application de cette règle en fonction des circonstances et du palmarès des pilotes concernés.

Il ne sera pas appliqué de temps limite de qualification.

Si une course de demi-finale ne pouvait se dérouler normalement et donner lieu à un classement, suite à plusieurs arrêts de course de celle-ci, ou pour autre raison, les essais chronométrés seront pris en compte pour établir la grille de départ des finales.

A la suite des courses de demi-finale, un certain nombre de pilotes (indiqué sur les horaires) sera qualifié pour la course Finale, une grille provisoire sera réalisée, les pilotes y seront placés de la manière suivante, les premiers de chaque course occuperont les deux premières places de la grille, la pôle position reviendra à celui qui aura réalisé le meilleur temps sur un tour durant les courses de demi-finale, en cas d'ex aequo le second meilleur temps sera pris en compte, la même méthode sera appliquée pour les autres places de grille, les deuxièmes de chaque courses occuperont les 3e et 4e places sur la grille etc.

Dans le cas de course comportant des finales et consolantes selon le nombre de pilotes engagés, à la suite de la Consolante un certain nombre de pilotes (indiqué sur les horaires) pourra être qualifiés pour participer à la finale A. les pilotes seront alors placés dans l'ordre d'arrivée de la consolante derrière ceux qualifiés à l'issue des courses de demi-finale.

A l'issue de chaque séance d'essais chronométrés ou de courses demi-finale, tous les pilotes devront impérativement passer par le contrôle technique.

Si un pilote a fait l'objet d'une chute, son équipement et sa moto devront être représentés au contrôle technique avant tout nouveau départ.

6.3 - Courses finales

Dans chaque classe et sur chaque circuit, les courses finales se disputeront sur une course de 25' environ pour toutes les cylindrées sauf pour les 600cc et 1000cc où les courses seront de 30' environ.

Les circuits mesurant moins de 2,5 km au tour pourront réduire ces distances à 25' pour les 600cc et 1000cc et à 20' pour les autres cylindrées.

6.4 - Course finale 2

Finale 2 : la grille sera similaire à la Finale 1.

Pour être classé, un coureur doit avoir effectué 75 % de la distance effectuée par le vainqueur de la course et avoir passé la ligne d'arrivée après le passage de celui-ci dans un délai défini par le RP.

La procédure de départ pour toutes les courses et en cas d'arrêt de course sera la procédure simplifiée telle que définie par l'article 3.2 des règles générales pour les épreuves de vitesse.

Sauf dans le cas où les 2/3 de la course seraient effectués, un nouveau départ sera donné au minimum 10mn après présentation des drapeaux. Le directeur de course déclarera les conditions de piste dry ou wet.

La nouvelle procédure de départ sera : ouverture de la voie des stands pendant 60 secondes puis la procédure simplifiée, telle que définie à l'Article 3.2 des règles générales pour les épreuves de vitesse. La grille de départ sera celle du classement de la première partie.

ARTICLE 7 - ARRET DE COURSE/NOUVEAU DEPART

Tels que définis à l'article 6 des règles générales pour les épreuves de vitesse.

Les machines pourront être réparées durant le temps nécessaire à la remise en place des conditions pour donner un nouveau départ, il ne sera pas octroyé de délai supplémentaire.

Dans le cas où il se mettrait à pleuvoir lors une course commencée sur une piste déclarée DRY, elle ne serait pas systématiquement arrêtée, les pneus DOT étant compatibles avec une piste mouillée. Toutefois si le directeur de course juge qu'elle doit l'être, quel que soit le moment de cet arrêt, aucun départ ne sera redonné. Si 50 % au minimum et moins des 2/3 de la distance de la course sur le tour où est effectué le classement a été couvert, la moitié des points sera attribuée.

ARTICLE 8 - DEPART ANTICIPE

Tout coureur ayant effectué un départ anticipé ou volé tel que défini à l'article 5 des règles générales de vitesse sera pénalisé.

ARTICLE 9 - ECHELLE DES SANCTIONS

Les sanctions suivantes pourront être appliquées en cas de non observation de la réglementation fédérale et notamment de la réglementation technique des Promosport par le Jury ou les Instances Disciplinaires Fédérales :

- avertissement,
- sanction pécuniaire,
- pénalité de temps et de points,
- déclassement de l'épreuve,
- suspension pour une ou plusieurs épreuves
- éviction des Coupes de France Promosport (sanction décidée par le T.N.D.A.).

ARTICLE 10 - POINTS

Les points comptant pour l'établissement du classement des Coupes de France Promosport seront attribués de la façon suivante, dans chaque classe :

Dans le cas où des courses de demi-finale seraient effectuées, les trois premiers de chaque demi-finale marqueront :

1er5 pts 2ème3 pts 3ème1 pt

Les courses finales donneront lieu à l'attribution des points suivants :

1er25 pts	6ème 10 pts	11ème 05 pts
2ème20 pts	7ème 09 pts	12ème 04 pts
3ème 16 pts	8ème 08 pts	13ème 03 pts
4ème 13 pts	9ème07 pts	14ème 02 pts
5ème11 pts	10ème06 pts	15ème 01 pts

Les classes comportant une finale 1 et une finale 2 donneront lieu à l'attribution de points pour les deux courses, le classement de l'épreuve sera effectué par addition des points acquis dans les deux courses. En cas d'ex aequo, c'est le résultat de la course finale 2 qui prévaudra. Les dotations seront attribuées sur le classement général de l'épreuve ou sur la course finale pour les catégories ne comportant qu'une seule finale. Un point sera ajouté pour la pole position lors des essais chronométrés ainsi qu'un point pour le meilleur temps en course (pour les 2 courses). Conformément à l'article 6.2 Qualifications alinéa 2, si l'écart est trop important entre les 2 séries d'essais chronométrés, un point sera attribué à la pole de chaque série.

Pour des raisons environnementales, les résultats ne seront plus diffusés en version papier. Ils seront disponibles sur le site <http://www.cdfpromosport.fr/> immédiatement après les différentes séances d'essais ou course. Une version papier sera consultable au panneau d'affichage officiel.

ARTICLE 11 - PODIUMS

A l'issue de chaque finale un podium sera organisé, une coupe sera remise aux trois premiers.

ARTICLE 12 - PRIX

Dans chaque épreuve et les classes suivantes : 125cc, **Moto 5**, 400cc, 600cc, 1000cc et Master les pilotes se verront attribuer les prix suivants :

EN FINALE

Primes F.F.M.

1er.....330 € 3ème.....240 € 5ème.....150 €

2ème.....270 € 4ème.....200 €

Soit 1 190 x 5= **5 950 €**

Si une classe comporte 25 ou moins de 25 **participants aux essais chronométrés**, les primes seront :

1er.....165 € 3ème.....120 € 5ème.....75 €

2ème.....135 € 4ème.....100 €

Ces primes seront divisées par deux pour les catégories comportant deux courses finales et seront attribuées sur le classement de chaque course finale.

DOTATION PIRELLI

Pirelli attribuera aux participants, inscrits sur moins de 4 courses sur la saison, un « Pack **Rider** » comprenant : **une gourde, une casquette, un parapluie, un pull et une housse de casque.**

Pour les pilotes inscrits sur un minimum de 4 courses sur la saison, un «Pack Pilote» comprenant : **une gourde, une casquette, un parapluie, un pull, un tee shirt et une housse de jantes (x2).**

Ces packs seront remis par Pirelli dès la première participation de chaque pilote.

Les dotations seront attribuées à chaque course, à l'occasion d'un tirage au sort sur l'ensemble des pilotes engagés en catégorie 125cc **et Moto 5** et sur les pilotes engagés minimum sur 4 épreuves pour les catégories 400cc, 500cc, 600cc, 1000cc et Promo Master :

Si le nombre de pilotes engagés dans la catégorie est égal ou supérieur à 20 :

- 1er ticket : un pneumatique avant
- 2ème ticket : un pneumatique arrière
- 3ème ticket : un pneumatique avant et un pneumatique arrière

Si le nombre de pilotes engagés dans la catégorie est inférieur à 20 :

- 1er ticket : un pneumatique avant
- 2ème ticket : un pneumatique arrière

Seuls les pilotes présents lors du tirage au sort pourront bénéficier des dotations. En cas d'absence du pilote tiré au sort, la dotation sera remise en jeu. Un pilote ne pourra pas gagner plus d'un train par saison. Le tirage au sort se tiendra le samedi à 19h00 à la structure Pirelli en présence d'un représentant FFM. Les pneumatiques gagnés seront de la référence et du type correspondant à la catégorie et remis directement lors du tirage au sort.

Le bilan des inscriptions (plus ou moins de 4 épreuves) sera fait le **19 mars** avant la 1ère manche et sera celui pris en compte pour les dotations et tirages au sort de l'année complète.

ARTICLE 13 - CLASSEMENT FINAL DES COUPES DE FRANCE PROMOSPORT

Les classements des COUPES DE FRANCE PROMOSPORT seront établis dans chaque classe, sur les résultats OBTENUS SUR L'ENSEMBLE DES COURSES ORGANISEES.

Les ex aequo seront départagés en considération du nombre de places de 1er, 2ème, etc. S'il est impossible de les départager ils auront le même classement.

Il sera offert dans chaque classe 125cc, **Moto 5**, 400cc, 600cc, 1000cc et Master (Scratch) :

Primes F.F.M*

1er.....1.250 € 2ème.....850 € 3ème.....550 €

***Minimum 10 engagés à l'année avant la première épreuve. S'il y a moins de 10 engagés à l'année avant la première épreuve, les primes seront divisées par 2.**

Pour le vainqueur des catégories Promo 125cc, Moto 5, l'engagement à la totalité du Championnat de France Superbike (catégorie SSP300, **SSP300 Challenger** ou **OGP Pré Moto 3**) ou des Coupes de France Promosport (Promo 125cc ou **Moto 5**) selon l'âge la saison suivante sera pris en charge.

ARTICLE 14 - VERIFICATIONS TECHNIQUES - PARC FERME - DEMONTAGE

14.1 - Vérifications techniques

Un pilote présentant une machine au contrôle technique :

- non accompagnée de sa carte grise, de sa feuille des mines ou de son certificat de conformité U.E. (voir article 1 du règlement technique des Promosport),
- en non-conformité avec le Règlement Technique des machines de sport, ne pourra concourir, ni prétendre au remboursement du droit d'engagement.

Une seule machine par pilote pourra être présentée aux contrôles techniques pour chaque catégorie.

A l'issue du contrôle technique, aucun changement de machine entre les pilotes n'est autorisé.

Les vérifications préliminaires sont des vérifications de sécurité, la conformité de la machine avec les règles techniques reste sous la responsabilité du pilote.

Il sera remis à chaque pilote, lors de sa première participation, un passeport technique, sa présentation est obligatoire lors des vérifications techniques de chaque épreuve.

Lors du contrôle les machines doivent être en tous points conformes au règlement sans exception.

Les pilotes participant aux Consolantes pourront, au même titre que les courses finales, être contrôlés techniquement. Toute non-conformité de leur machine donnera lieu à des sanctions prononcées par le Jury de l'épreuve.

En cas de non-conformité à l'arrivée de la deuxième course pour les catégories bénéficiant d'une course 1 et 2, le pilote sera sanctionné pour les deux courses.

A tout instant de la manifestation, le moteur ou toute autre partie de la machine pourra être plombé (ou marqué).

Les pilotes dont les machines auront fait l'objet de ce plombage devront impérativement présenter celles-ci avec les marques de plombage lors de la ou des épreuves suivantes, où elles seront susceptibles d'être contrôlées. Faute de quoi, les points marqués dans les épreuves à compter et y compris celle où les marquages ont été apposés leur seront retirés. Le déplombage n'est autorisé qu'en présence d'un Commissaire Technique désigné par la CNV.

En cas de non-conformité technique constatée sur une machine plombée/marquée, l'ensemble des points inscrits par le pilote depuis le plombage/marquage de sa machine lui seront retirés.

14.2 - Parc fermé, démontage et contrôle de conformité

Les procédures seront telles que définies à l'article 17 des règles générales pour les contrôles techniques de la vitesse.

ARTICLE 15 - RECLAMATIONS

Les réclamations doivent être déposées conformément à l'article 8 des règles générales pour les épreuves de circuits de vitesse.

Tout démontage effectué sur demande du Directeur de Course, du Président du Jury ou du Responsable Technique donne lieu aux indemnités suivantes en cas de conformité :

- haut moteur 4 Temps : 100 € (uniquement si démontage de la culasse).
- haut moteur plus bas moteur 4 Temps : 200 €

ARTICLE 16 - APPLICATION DU REGLEMENT

Tous les cas non prévus au présent Règlement seront tranchés par le Jury de l'épreuve, conformément aux dispositions des règles générales C.N.V., du règlement particulier, du Code Sportif National de la F.F.M. et de ses Annexes.

ARTICLE 17 - OFFICIELS

Le Directeur de Course, le Directeur de Course Adjoint, Directeur de Course Stagiaire, les Commissaires Techniques et les Chronométreurs sont désignés par la FFM.

Les Commissaires Sportifs (deux au minimum) sont désignés par l'organisateur.

Le Directeur de Course, son Adjoint, le Directeur de Course Stagiaire et les Commissaires Sportifs devront avoir satisfait à un séminaire fédéral en cours de validité.

La Commission désignera pour chaque épreuve un Délégué de son choix, si celui-ci est présent, il est de droit le Président du Jury, si celui-ci est absent, le Club doit désigner un troisième Commissaire Sportif et nommer le Président du Jury suppléant.

Deux aides Commissaires Techniques, nommés par le club, devront impérativement être présents durant toutes les vérifications techniques. Ceux-ci devront être titulaires de la licence de Commissaire Technique.

ARTICLE 18 - OBLIGATION DES PILOTES VIS-A-VIS DE LA F.F.M.

Chaque pilote devra apposer sur sa machine un sticker F.F.M. de chaque côté, sur un emplacement visible et coudre un écusson F.F.M. sur le haut du torse ou le devant des épaules de sa combinaison.

Dans le cas où les Coupes de France Promosport ont un ou plusieurs partenaires, leurs logos devront être obligatoirement apposés conformément au plan de stickage qui sera fourni à chaque participant.

La présence d'annonceurs concurrents aux partenaires FFM est strictement interdite.

Outre le fait qu'il se verra refuser l'accès de la piste, tout pilote en infraction avec l'article 18 sera sanctionné par un retrait de 3 points, et par le non versement de la prime ou de la dotation correspondant au sticker manquant si le pilote est classé dans les cinq premiers. Le jury est souverain dans les autres cas, en cas de récidive, le pilote pourra être exclu des coupes de France Promosport.

ARTICLE 19 - TRANSPONDEURS

Le chronométrage des machines s'effectue par système transpondeur.

Lors de chaque épreuve, les concurrents se verront remettre un transpondeur qu'ils devront restituer à l'issue de la manifestation.

Il doit être restitué au plus tard une heure après la fin de la course. En cas d'oubli, le pilote doit l'envoyer dans les trois jours à la F.F.M. ou à l'adresse du responsable du chronométrage. Le transpondeur est sous l'entière responsabilité du concurrent, pendant toute la manifestation et jusqu'à sa restitution, en conséquence, la perte, le vol ou la détérioration du transpondeur est à la charge du concurrent.

Le transpondeur devra être placé à l'avant de la moto sur la fourche.

ARTICLE 20 - RESPONSABILITES

Il est rappelé aux concurrents que leurs matériels sont placés sous leur entière responsabilité durant toute la manifestation. Ils doivent notamment en assurer la surveillance constante et ne pourront en aucun cas invoquer la responsabilité civile du club organisateur en cas de vol ou de dégradation.

ARTICLE 21 - LAISSEZ-PASSER

Les laissez-passer pilotes ou mécaniciens fournis par les organisateurs ne sont ni vendables, ni cessibles à titre gracieux.

Toute fraude entraînera la confiscation immédiate et définitive des laissez-passer incriminés, sans préjuger des sanctions disciplinaires encourues par le pilote à qui ils ont été délivrés.

ARTICLE 22 - CIRCULATION DANS LE PARC COUREURS

POUR RAISON DE SECURITE, la circulation de tous véhicules dans le paddock doit se faire à l'allure d'un piéton au pas. Les deux roues de service (transport de roues, matériel ou personnel, etc.) devront être identifiés aux machines pour lesquelles ils sont utilisés, il est recommandé aux pilotes et passagers de porter un casque, ils ne devront également pas émettre un bruit supérieur à 90 db. La pratique du deux roues, vélo et tout engin motorisé, par des enfants de moins de 10 ans est interdite dans le paddock. Rappelant que le pilote est responsable de ses accompagnateurs, celui-ci pourra être sanctionné par le jury de l'épreuve, la sanction prononcée pourra aller jusqu'à l'exclusion de la manifestation.

ARTICLE 23 - BRIEFING

Un briefing obligatoire par catégorie sera organisé lors de la première épreuve. Pour les épreuves suivantes seuls les pilotes participant pour la première fois de l'année au championnat devront y participer, il se déroulera le vendredi à 18h00. Toute absence aux briefings sera passible d'une amende de 75 €.

REGLEMENT DES MACHINES PROMOSPORT POUR LES CATEGORIES 125cc – MOTO 5 – 400cc - 600cc - 1000cc

ARTICLE 1 - DEFINITION

Le Motocycle de Promosport doit être fabriqué en série, faire l'objet d'une construction suivie et être vendu dans le commerce en France (réseaux, importateurs et constructeurs) **ou faire l'objet d'une homologation FFM (« compétition client »).**

Il doit avoir obtenu l'agrément du Service des Mines dans sa configuration d'origine sauf dérogation expresse de la CNV.

Les machines doivent être accompagnées de la carte grise, de la feuille des mines ou du certificat de conformité U.E. Les immatriculations WW sont admises à condition que l'on soit en mesure de présenter la feuille des mines correspondant à la machine. Le numéro du cadre doit correspondre en tous points au numéro figurant sur la carte grise, la feuille des mines ou le certificat de conformité U.E. Le remplacement du cadre est autorisé uniquement par un modèle identique à celui d'origine. Dans ce cas, la facture d'achat doit être présentée lors du contrôle technique.

Les véhicules faisant l'objet d'une procédure VGA, VGE ou RSV ne sont pas autorisés à participer aux Coupes de France Promosport.

Les pilotes roulant sur des machines faisant l'objet d'un prêt importateur ou concessionnaire devront être en possession d'une attestation officielle de prêt de ce dernier. Ce document permettra l'identification de la machine, y figureront en plus de l'identité du bénéficiaire de ce prêt, l'appellation commerciale, le type mine et le numéro de châssis. Les machines dont les cartes-grises sont barrées, pour cause de cession, sont acceptées.

ARTICLE 2 - HOMOLOGATION

Les machines devront avoir obtenu une homologation F.F.M. avant la première épreuve à laquelle elles participent. Cette homologation est valable cinq ans. Un dossier d'homologation devra être constitué par le constructeur ou l'importateur.

Lorsqu'un modèle homologué fera l'objet de modification(s) ne remettant pas en cause ses caractéristiques principales, une extension d'homologation est possible.

La F.F.M. sera seule juge pour apprécier le bien-fondé de cette demande d'extension.

Après cinq années, la F.F.M. pourra décider en fonction du potentiel des machines en course de prolonger cette homologation.

Seules seront admises en Promosport, les machines de marque et type figurant sur la liste des machines homologuées par la F.F.M. pour les courses en Promosport et achetées initialement dans le réseau commercial français ou de la nationalité du pilote (uniquement en zone Europe).

ARTICLE 3 - CARACTERISTIQUES GENERALES

Pour toutes les pièces où il est stipulé "Aucune modification n'est autorisée" ou "d'origine..." sauf indications explicites d'une quelconque dérogation, aucune modification ne sera tolérée, la pièce devra être dans son état d'origine et ne devra avoir subi, ni polissage, ni traitement de surface, ni traitement thermique, ni allègement, ni retrait ou apport de matière.

Seules les modifications ou transformations précisées dans ce règlement sont autorisées.

Les machines doivent être conformes à leur notice descriptive des Mines ou du certificat de conformité U.E. et à la fiche d'homologation et d'identification de la C.N.V.

Pour les versions non bridées, les constructeurs ou importateurs devront fournir à la C.N.V. des pièces témoins référencées, correspondantes à la version d'un modèle disponible dans un pays de l'U.E.

En complément d'information, il sera fait appel au CD Rom d'homologation FIM des machines Superbike, Stocksport, Supersport.

Les cotes moteurs (alésage et course) figurant sur la notice descriptive ne pourront être modifiées.

Les machines doivent être d'un aspect général correct (propreté, carrosserie, etc.). Toutes les marques d'approbation des épreuves précédentes doivent être retirées.

Les machines doivent être munies de reniflards d'huile, la sortie de ceux-ci doit se faire dans un récupérateur qui doit être facilement accessible et vide avant tout départ.

La capacité des récupérateurs devra être :

- de 250ml pour le reniflard de la boîte de vitesse.
- de 500ml pour le reniflard du moteur,

Les reniflards d'huile doivent être connectés et se décharger dans la boîte à air.

Les réservoirs d'essence comportant des tubes reniflards doivent aboutir dans un récupérateur d'une capacité minimale de 250ml y compris en cas d'utilisation d'un clapet anti-retour. Le récupérateur doit être dans un matériau approprié.

Les mises à l'air des radiateurs doivent aboutir dans des flacons (250ml) en matériau approprié.

Tous les bouchons de remplissage, de vidange ou de niveau, trappes de vidange, filtres à huile extérieurs (de type automobile) et niveaux d'huile, ainsi que les vis de raccord des circuits de lubrification devront être obligatoirement arrêtés par un fil métallique de sécurité. Les machines devront être présentées aux vérifications techniques avec la partie inférieure du carénage déposée.

Les étriers de freins avant auront leurs vis de fixation freinées par un fil métallique de sécurité.

L'installation sur la moto d'un coupe-circuit interrompant le circuit primaire d'allumage et coupant le moteur lorsque le pilote quitte sa machine (notamment en cas de chute) est recommandée. Ce système peut être commandé soit par un cordon relié au pilote soit par un système sans fil.

3.1. - Carburant

Le carburant devra être du type sans plomb, conformément à l'article 20 des règles générales pour les contrôles techniques.

Des prélèvements pourront être effectués. Les analyses d'essence sont effectuées aux frais de la F.F.M., si elles se révèlent négatives.

Si elles se révèlent positives, le concurrent devra régler les frais correspondants.

Dans tous les cas, la contre-expertise est aux frais du concurrent.

3.2. - Pneumatiques

Seront seuls autorisés sur piste déclarée sèche les pneus de marque **PIRELLI** tels que définis ci-dessous :

Piste sèche (DRY) :

CATEGORIE	DIMENSION	MODELE	GOMME	TARIF TTC
125 Promo	AV 100/70 R17	Diablo Superbike	SC1	150€
Et Moto 5	AR 120/70 R17	Diablo Superbike	SC1	165€
RC 125 KTM	AV 110/70 R17	Diablo Superbike	SC1	160€
et Yamaha R125	AR 140/70 R17	Diablo Superbike	SC1	185€

400 Promo	AV 110/70 ZR17	Diablo Supercorsa V3	SC1	160€
	AV 120/70 ZR17	Diablo Supercorsa V3	SC1	170€
	AR 140/70 ZR17	Diablo Supercorsa V3	SC1	185€
	AR 160/60 ZR17	Diablo Supercorsa V3	SC1	200€
500 Cup	AV 110/70 ZR17	Diablo Supercorsa V3	SC1	160€
	AV 120/70 ZR17	Diablo Supercorsa V3	SC1	170€
	AR 140/70 ZR17	Diablo Supercorsa V3	SC1	185€
	AR 160/60 ZR17	Diablo Supercorsa V3	SC1	200€
600 Promo	AV 120/70 ZR17	Diablo Supercorsa V3	SC2	170€
	AR 180/60 ZR17	Diablo Supercorsa V3	SC2	235€
1000 Promo	AV 120/70 ZR17	Diablo Supercorsa V3	SC2	170€
	AR 200/55 ZR17	Diablo Supercorsa V3	SC2	245€

Seuls les paiements en espèces ou cartes bancaires seront acceptés par la structure PIRELLI sur le circuit. Aucune autre référence ne sera admise, et ce dès la première course. Les références revendeur sont disponibles sur simple demande.

Le nombre de ces pneumatiques autorisés durant la manifestation sera limité à 2 (un avant, un arrière) pour toutes les catégories y compris les Promo Master.

Lors du contrôle technique deux stickers, un pour le pneu avant et un pour le pneu arrière, sont remis au pilote. Ces stickers doivent être apposés sur les pneumatiques du côté droit sous la responsabilité du pilote.

Un pilote n'ayant pas ses stickers de collé sur les pneus référencés ci-dessus lors de son passage en prégrille n'est pas autorisé à rentrer sur la piste, quelque soit les conditions de piste (DRY ou WET).

Les pneumatiques règlementairement autorisés pour chaque catégorie doivent être montés dans le sens de roulement et en respectant le montage défini par le fabricant. En cas de non-respect, le pilote ne sera déclassé que sur la course sur laquelle il a été déclaré non conforme.

Le changement d'un pneumatique en raison d'une crevaison ou d'une autre "anomalie" ne pourra être autorisé, qu'avec l'accord du responsable technique, et avis d'un technicien du fabricant présent sur le circuit.

Le Directeur de Course devra être prévenu. Tous les cas non prévus seront tranchés par le Jury.

Le pilote ayant procédé au changement de pneumatique, devra effectuer un passage par la voie des stands à son prochain départ (demi-finale, finale A ou finale B).

Si un pilote se présente en pré-grille en ayant effectué un changement de pneumatique sans respecter la procédure définie ci-dessus, il sera renvoyé de la pré-grille et ne pourra prendre le départ.

Un pilote ayant pris le départ après avoir changé de pneumatiques sans autorisation se verra convoqué par le Jury (une sanction pouvant aller jusqu'à l'exclusion de l'épreuve pourra être prise par celui-ci).

Aucune modification de la surface extérieure du pneumatique n'est autorisée.

Sont également autorisés uniquement sur piste déclaré WET (mouillée) les pneus de marque **PIRELLI** tels que définis ci-dessous :

Piste mouillée (WET) :

CATEGORIE	DIMENSION	MODELE	GOMME	TARIF TTC
125 Promo	AV 100/70 R17	Diablo Rain	SCR1	150€
Et Moto 5	AR 125/70 R17	Diablo Rain	SCR1	170€
RC 125 KTM	AV 110/70 R17	Diablo Rain	SCR1	150€
et Yamaha R125	AR 140/70 R17	Diablo Rain	SCR1	200€
400 Promo	AV 110/70 R17	Diablo Rain	SCR1	150€
	AV 120/70 R17	Diablo Rain	SCR1	170€
	AR 140/70 R17	Diablo Rain	SCR1	200€
	AR 160/60 R17	Diablo Rain	SCR1	205€

500 Cup	AV 110/70 R17	Diablo Rain	SCR1	150€
	AV 120/70 R17	Diablo Rain	SCR1	170€
	AR 140/70 R17	Diablo Rain	SCR1	200€
	AR 160/60 R17	Diablo Rain	SCR1	205€
600 Promo	AV 120/70 R17	Diablo Rain	SCR1	170€
	AR 190/60 R17	Diablo Rain	SCR1	230€
	AR 200/60 R17	Diablo Rain	SCR1	245€
1000 Promo	AV 120/70 R17	Diablo Rain	SCR1	170€
	AR 190/60 R17	Diablo Rain	SCR1	Non disponible sur circuit
	AR 200/60 R17	Diablo Rain	SCR1	245€

Aucune autre référence ne sera admise, et ce dès la première course.

Ces pneus ne feront l'objet d'aucun marquage. Leur nombre n'est pas limité.

Les pneus pluie peuvent être montés sur des jantes adaptables de matière et dimensions identiques à l'origine. Ces jantes peuvent également être équipées de disques de frein adaptables de marque "France équipement" de forme, matière et dimensions strictement identiques à l'origine.

Les pneumatiques réglementairement autorisés pour chaque catégorie doivent être montés dans le sens de roulement et à l'emplacement prévu par le fabricant.

Tout autre montage sera considéré comme non-conformité technique avec les conséquences qui en découlent.

Les pneumatiques réglementairement autorisés pour chaque catégorie doivent être montés dans le sens de roulement et à l'emplacement prévu par le fabricant. Le pilote ne sera déclassé que sur la course sur laquelle il a été déclaré non conforme.

Les couvertures chauffantes branchées à un groupe électrogène de 2000 watts maximum, à l'exception de tout autre dispositif générateur d'énergie sont autorisées en pré-grille.

3.3. Système d'échappement / niveau sonore

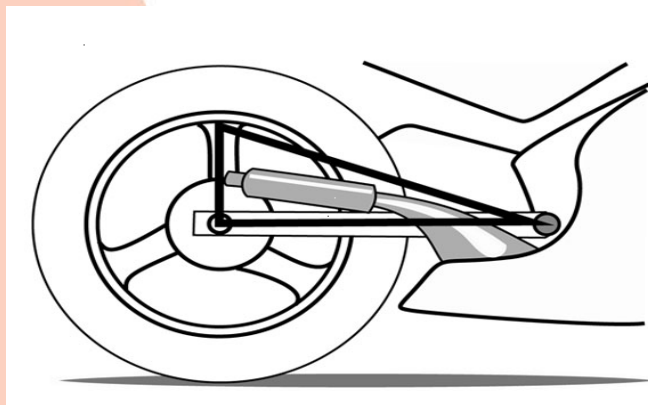
Les systèmes d'échappements et silencieux peuvent être changés ou modifiés.

Pour des raisons de sécurité les bords de la ou des sorties des silencieux doivent être arrondis pour éviter les bords tranchants.

L'extrémité d'un tuyau d'échappement ou du silencieux d'un motocycle solo ne doit pas dépasser la tangente verticale du pneu arrière.

Le niveau sonore ne doit pas dépasser 102 dB/A aux régimes définis à l'article 19 des règles générales pour les contrôles techniques.

Pour la catégorie 125cc 4 temps monocylindre, la norme de bruit ne devra pas dépasser 102 dB/A à 5 500 tours.



3.4. Poids des machines :

Pour la catégorie 400cc, une échelle des poids à été définie comme suit :

Machine	Poids de la machine		Poids minimum combiné pilote et machine
	Limite basse	Limite haute	
Honda CBR500R	147 Kg	160 Kg	210 Kg
KTM RC390 et RC390R	133 Kg	146 Kg	202 Kg
Kawasaki Ninja 300	133 Kg	146 Kg	200 Kg
Kawasaki Ninja 400	137 Kg	150 Kg	210 Kg
Yamaha R3 et R3A	137 Kg	150 Kg	204 Kg

Le poids du pilote est le poids du pilote tout équipé, prêt à courir.

Le poids de la machine est le poids de la machine utilisée sur la piste à n'importe quel moment de la manifestation. Si la machine a un poids supérieur à la limite haute alors on ne regardera pas le poids combiné de la machine et du pilote. Cependant, si la machine se situe entre les limites basse et haute alors on utilisera le poids combiné pilote plus machine.

Il est permis d'utiliser des lests pour être en conformité avec le présent règlement. Ces lests doivent être déclarés lors du contrôle technique.

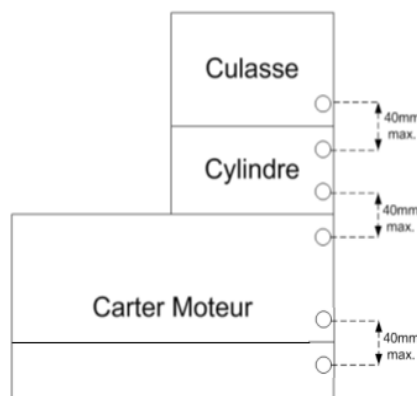
L'échelle des poids est susceptible d'être modifiée en cours de saison à la seule discrétion de la CNV.

ARTICLE 4 – MARQUAGE - PLOMBAGE

Toute partie ou pièce des machines utilisée pourra subir un ou plusieurs marquages/plombages d'identification par les Commissaires Techniques.

Pour la catégorie 400cc, les machines seront plombées lors de leur passage au contrôle technique. Deux déplombages maximum par machine sont autorisés pendant la saison.

Trois zones devront être aménagées par le concurrent afin de permettre le plombage de la culasse au cylindre et du cylindre au carter moteur et des carters moteur entre eux. Pour cela, des trous de Ø2mm mini devront être réalisés dans les 3 pièces mentionnées ci-dessus, avec une distance de 40mm maximum (voir croquis ci-dessous).



Le déplombage des machines n'est autorisé qu'en présence d'un commissaire technique désigné par la CNV, tout manquement à cette disposition entrainera le retrait de l'ensemble des points inscrits au classement depuis le plombage de la machine.

En cas de non-conformité technique constatée sur une machine plombée/marquée, l'ensemble des points inscrits par le pilote depuis le plombage/marquage de sa machine lui seront retirés.

Les machines peuvent être passées au banc aléatoirement et à tout moment.

ARTICLE 5 - EQUIPEMENT A RETIRER

Devront être retirés obligatoirement :

- les béquilles,
- les clignotants,
- le(s) rétroviseur(s),
- les repose-pied passager,
- la plaque minéralogique,
- le phare,
- le feu de route arrière.

ARTICLE 6 – REGLEMENT TECHNIQUE

L'usage de la visserie alliage et titane, autre que celle prévue d'origine, est interdit.

6.1. - Partie cycle :

D'origine du type considéré. Les procédés de peinture ne sont pas restreints, polissage interdit. Si la boucle arrière est démontable d'origine, elle peut être changée ou modifiée, mais le type de matériau utilisé doit rester le même que celui d'origine ou avoir une densité supérieure à celle d'origine. Si elle n'est pas démontable, alors il n'y a aucune modification autorisée sauf les points suivants :

- Ajout de supports pour la selle
- retrait de supports non utilisés à condition qu'ils n'affectent pas la structure de la boucle arrière ni la sécurité
- tous les accessoires vissés peuvent être retirés ou déplacés. Celle-ci devra présenter toutes les sécurités nécessaires. En cas de doute, l'avis du responsable technique sera prépondérant. Les côtés du cadre pourront être protégés par des protections en composites de carbone kevlar, ces protections épouseront la forme du cadre. Les vis de fixation devront être positionnées en retrait dans ce matériau.

6.1.0. - Bras oscillant :

D'origine du type considéré, apport ou enlèvement de matière interdit.

Une protection fixée sous le bras oscillant, empêchant le pied ou la main d'atteindre la couronne arrière est obligatoire. Elle devra être en matériau de type nylon ou téflon ou matériaux composites ayant des bords arrondis et une épaisseur minimum de 5 mm. Les côtés du bras oscillant pourront être protégés par des protections en composites de carbone kevlar, ces protections épouseront la forme du bras oscillant. Les vis de fixation devront être positionnées en retrait dans ce matériau.

6.1.1. - Carénage :

Le carénage peut être remplacé par des contretypes accessoires aux dimensions similaires aux pièces d'origine (avec une tolérance de +/-15mm) et présenté des différences visuelles mineures dues à l'utilisation en course (mélange de pièces différentes, points de fixation, fond du carénage, etc.). Le matériau peut être changé. L'utilisation de matériaux en fibres de carbone ou composite de carbone n'est pas autorisée. Des renforts spécifiques en kevlar ou carbone ne sont autorisés qu'autour des trous et zones fragiles. Aucune ouverture ne pourra être créée et/ou rebouchée par rapport à celles figurant sur le carénage d'origine (en dehors de celles nécessaire à l'installation du bac de récupération des fluides).

La bulle peut être remplacée par un contretype transparent. Une augmentation de la hauteur de la bulle est autorisée avec une tolérance de +/- 15 mm par rapport à la distance verticale du té de fourche supérieur.

Il est interdit d'équiper des motocycles de carénage s'ils ne sont pas équipés de carénage d'origine, à l'exception d'un dispositif de carénage inférieur servant à récupérer les fluides en cas d'avarie mécanique. Ce dispositif ne peut dépasser une ligne tracée horizontalement d'un axe de roue à l'autre.

L'ensemble des supports des instruments sur le carénage peuvent être remplacées, mais l'utilisation du titane et du carbone (ou matériaux en composite similaire) est interdit. Tous les autres supports de carénage peuvent être modifiées ou remplacées.

Les conduits d'air originaux entre le carénage et la boîte à air peuvent être modifiés ou remplacés. Des composants en fibre de carbone et autres matériaux exotiques sont interdits. Des grilles de protection ou « wire-meshes » installées à l'origine dans les ouvertures des conduits d'air peuvent être enlevées.

Tout point d'attache pour la béquille de la roue avant/arrière doit être fixé soit au cadre, soit sur le bloc moteur ou sur les bras de suspension arrière (bras oscillants). Aucun élément de ce support ne peut dépasser n'importe quelle partie du carénage. Seules des modifications faites sur le carénage sont autorisées afin d'accepter cet élément. L'espace maximum entre ce dispositif et le carénage est de 5mm.

Les ouvertures de refroidissement d'origine sur les côtés du carénage peuvent seulement être fermées partiellement afin de permettre la fixation de lettrage/logos du sponsor. Ce type de modification sera fait en maille ou tôle perforé. Le matériel est libre mais la distance entre tous les axes d'ouverture, le centre des cercles et leur diamètre doivent rester identiques. Les trous ou perforations doivent avoir un rapport d'espace d'ouverture > 60%. Le carénage inférieur doit être construit pour contenir, en cas d'incident moteur, au moins la moitié de la totalité de l'huile et du liquide de refroidissement du moteur (minimum 5 litres).

Le garde-boue avant peut être remplacé par un garde-boue contretypé de la pièce d'origine. Toutes les dimensions, y compris les points de fixation, doivent rester comme sur la pièce homologuée. Le matériau est libre. Les montages souples par connecteurs « Zus », clips, tie-raps « zip », colliers Rislán, etc. ne sont pas autorisés.

Le garde-boue arrière fixé sur le bras oscillant peut être modifié, supprimé ou changé mais le profil d'origine doit être respecté.

6.1.2. - Fourche :

Pièce d'origine du type considéré. Le positionnement en hauteur par rapport aux Tés de fourche ne doit pas excéder 50mm. Les commissaires techniques peuvent refuser tout positionnement qu'ils considèrent dangereux.

Qualité et quantité d'huile libres. Modification des Tés interdite.

Les bouchons de l'extrémité de la fourche peuvent être modifiés.

Les pièces internes peuvent être modifiées ou changées (rondelles, piston hydraulique, clapet, canalisation d'huile, ressort et collier d'écartements).

6.1.3. - Réservoir d'essence :

Pièce d'origine du type considéré. Tous les réservoirs de carburant doivent être complètement remplis de produit ignifugé (structure à cellules ouvertes, par exemple. Explosafe®). Le remplacement du bouchon de réservoir est autorisé.

6.1.3a. - Pompe à essence :

Pièce d'origine du type considéré.

6.1.4. - Réservoir d'huile :

Pièce d'origine du type considéré.

6.1.5 - Jantes :

D'origine du type considéré.

Entretoises des roues avant et arrière libres.

6.1.6. - Selle :

La selle peut être modifiée ou changée.

6.1.7. - Commandes au pied :

Libres.

Exception : La longueur minimum des repose-pied devra être de 65 mm, et présenter des extrémités arrondies (rayon minimum 8 mm). Lorsque les repose-pieds ne sont pas pliables, ils devront comporter un embout fabriqué dans une matière téflon, plastique ou équivalent.

6.1.8. - Guidon :

Libre du commerce. Les extrémités devront être obligatoirement bouchées.

La réparation des guidons est interdite.

Les guidons doivent être positionnés tels que d'origine par rapport aux Tés du modèle homologué.

6.1.9. - Leviers :

D'origine ou adaptables, ils peuvent être de type repliables.

Les motos doivent être équipées d'une protection du levier de frein avant, afin de protéger le levier de frein au guidon d'un actionnement accidentel en cas de collision avec une autre machine. Ces protections doivent faire l'objet de fabrication en série et distribuées par un professionnel.

Pour les catégories 1000cc et 600cc, un levier à rattrapage de jeux est autorisé.

6.1.10. - Garde-boue :

Tout garde-boue du commerce sera admis à condition que sa fixation présente toutes les garanties de sécurité et qu'il conserve l'aspect et la forme générale du modèle d'origine.

La partie démontable du garde-boue arrière peut être retirée (il s'agit uniquement de la partie servant de support de la plaque minéralogique). Dans tous les cas, le dessous de selle devra être intégralement couvert.

6.1.11. - Amortisseurs arrières :

Changement autorisé en conservant les ancrages d'origine sur le cadre et le bras oscillant. Lorsqu'un système de biellettes ou de renvoi existe, celui-ci devra être conservé d'origine. Seuls sont admis les amortisseurs adaptables se montant sans aucun changement ou modification du système existant.

6.1.12. - Amortisseur de direction :

Recommandé.

6.1.13. - Freins :

Il est permis le changement des flexibles, du liquide et des plaquettes de frein à condition que le dispositif adopté présente toutes les garanties de sécurité.

Pour toutes les catégories, les vis de fixation des étriers de freins avant devront être arrêtées par un fil métallique de sécurité efficace. Les épingles ou agrafes de sécurité sont autorisées.

La séparation des durites de frein avant devra se faire au-dessus du té de fourche inférieur.

Le système et l'équipement ABS, des motos qui en sont équipées d'origine, peut-être déconnecté et/ou retiré.

A l'inverse un système ABS ne peut être monté sur une moto qui n'en est pas équipée d'origine.

Pour la catégorie 400cc, le disque de frein avant peut être changé par un disque adaptable de marque France Equipement® correspondant, pour chaque machine, à la référence commerciale suivante :

-Honda CBR500R : FE.H520V

-Kawasaki Ninja 400 : FE.FL42502

-Kawasaki Ninja 300 : FE.FL106565

-KTM RC390 : FE.FL105501

-Yamaha R3 : FE.FL20509

L'utilisation du disque de frein avant d'origine de la Kawasaki Ninja 400 (référence 41080-0695-32L) n'est pas autorisée. Seul le disque France Equipement® référence FE.FL42502 est admis.

6.1.14. - Tableau de bord :

Pourra être retiré, une modification des supports est autorisée.

Un compte-tours en état de marche et étalonné, indiquant le régime moteur de la machine est obligatoire.

Un témoin de température d'eau adaptable est autorisé, la sonde doit rester à son emplacement d'origine.

Un système d'acquisition de données peut être utilisé. Les seuls capteurs autorisés sont ceux montés comme équipement d'origine sur la moto telle qu'homologuée.

Pour la catégorie 400cc, le tableau de bord doit être celui d'origine, en état de marche et sans modifications.

6.1.15. - Faisceau électrique :

Les connexions suivantes peuvent être retirées :

- le phare avant,
- les feux arrière et les stops,
- les clignotants,
- l'avertisseur sonore,
- le tableau de bord, sauf pour la catégorie 400cc.
- les interrupteurs de sécurité de béquille.
- le contacteur à clef pourra être retiré ou déplacé.
- tous les commodos de guidon à l'exception de celui qui commande le coupe-contact et le démarreur.

Les commodos d'origine homologués ayant, entre autre, une fonction de réglage servant au bon fonctionnement de la machine, peuvent également être conservés.

L'utilisation d'un commodo à d'autres fins que sa fonction initiale est interdite.

Le faisceau électrique et le boîtier CDI d'origine peuvent être remplacés seulement par un faisceau électrique et un boîtier CDI du Kit référencé par l'importateur de la marque.

La fonction shifter de celui-ci peut être utilisée uniquement si la moto en est équipée d'origine.

Pour la catégorie 400cc, le faisceau électrique d'origine doit être conservé, seules les connexions susmentionnées peuvent être retirées. La modification du boîtier ECU d'origine est strictement interdite. L'utilisation du boîtier additionnel de la marque Dyno Jet, modèle : Power Commander 5 est obligatoire. Celui-ci devra utiliser le hardware version: 1, le Bootloader version: 0.0.0.19 ainsi que le Firmware version: 0.1.13.1. Les versions du hardware, bootloader et firmware sont susceptibles d'être modifiées en cours de saison, à la seule discrétion de la CNV. Les références commerciales des boîtiers autorisés sont les suivantes :

- Honda CBR500R** : DYPCV17-067 ou DYPCV16-039
- Kawasaki Ninja 400** : DYPCV17-076
- Kawasaki Ninja 300** : DYPCV17-046
- KTM RC390 et RC390R** : DYPCV18-015 ou DYPCV18-023
- Yamaha R3 et R3A** : DYPCV22-072 ou DYPCV22-087 ou DYPCV22-068

Les boîtiers ECU d'origine peuvent être inter-changés, avec ceux d'un autre concurrent ou de la FFM, du même modèle à la seule discrétion des officiels de la manifestation.

Il est permis d'utiliser le kit sonde lambda de la marque Dyno Jet, modèle Auto tune, dont la référence commerciale est DYPCVAT200.

6.1.16. - Feu rouge arrière :

Toutes les motos doivent avoir un feu rouge fonctionnel monté à l'arrière de la machine. Ce feu doit être allumé dès lors que la piste est déclarée Wet.

- La direction de l'éclairage arrière doit être parallèle à l'axe de la machine (dans le sens de la marche) et être clairement visible de l'arrière d'au moins 15° à gauche et à droite de l'axe de la machine.
- Le feu arrière doit être monté le plus proche possible de l'extrémité arrière de la machine (dosseret de selle).
- En cas de litige sur la position de montage et/ou de visibilité, la décision du responsable Technique est prépondérante.
- Puissance / luminosité équivalente à 6 LED d'une puissance individuelle de 0,8 - 1,8 W
- L'alimentation doit être continue, ce feu arrière de sécurité ne doit pas être clignotant sur la piste.
- Le clignotement est autorisé dans la voie des stands lorsque le limiteur de vitesse est actif.
- L'alimentation du feu arrière de sécurité doit être séparée de celui de la moto.

Le Responsable Technique peut refuser tout système d'éclairage non satisfaisant à la sécurité.

Tous les cas non conformes seront soumis au Jury de l'épreuve.

6.2. - PARTIE MOTEUR

6.2.1. - Démarreur :

Les motos homologuées avec un démarreur électrique devront conserver celui-ci. Le système de démarrage devra être en état de fonctionnement. Ces éléments pourront être contrôlés à tout moment.

6.2.2. - Carters :

Moteur et boîte d'origine du type considéré. Apport et enlèvement de matière interdit sauf la découpe du carter pour le passage du pignon de sortie de boîte qui sera autorisée.

Dans tous les cas, un système de protection du pignon de sortie de boîte devra exister.

6.2.3. - Vilebrequin :

Pièce d'origine du type considéré, sans modification. Apport et enlèvement de matière interdit.

6.2.4. - Roulements et paliers :

Tous les roulements et paliers doivent rester d'origine. Leurs nombres, dimensions et matériaux doivent rester identiques au modèle homologué.

6.2.5. - Cylindre :

Pièce d'origine du type considéré. Sans modifications. Hauteur cylindre, dimension des pièces, lumière et transfert d'origine. Apport et enlèvement de matière interdits.

6.2.6. - Piston / Segments :

Pièce d'origine du type considéré. Sans modifications. Apport et enlèvement de matière interdits.

6.2.7. - Culasse :

Pièces d'origine. Apport et enlèvement de matière interdits.

Pour les seules Kawasaki Ninja 400, l'utilisation du restricteur d'admission WSSP 300 est obligatoire (disponible auprès de la FIM ou de la FFM).



Les systèmes de contrôles des émissions de polluants dans et autour de la boîte à air et du moteur peuvent être retirés. Le système de contrôle d'injection d'air (valve, solénoïde, durite) peut être retiré. Les couvercles de la culasse peuvent être retirés et bouchés par des plaques.

6.2.8. - Distribution :

Le diagramme devra rester identique à celui d'origine sans modifications. Les pistons, lumières, soupapes et arbres à cames devront rester d'origine du type considéré sans modifications. Si dans la distribution d'origine du type considéré, un système de clapets, de soupapes ou de disques est incorporé, celui-ci devra être maintenu tel que d'origine.

Pour la catégorie 400cc

Pour les Yamaha R3 :

Il est possible d'utiliser :

-l'arbre à cames d'admission référence 2MS – E2170 – 01

-le pignon d'arbre à cames 1WD – E2176 – 00

Aucune autre pièce ne peut être changée ou modifiée.

6.2.9.1. - Injecteurs :

Pièce d'origine considérée sans modifications.

6.2.9.2 - Réglage d'injection :

L'adjonction d'un dispositif supplémentaire pour changer le mélange de carburant est autorisée, conformément à l'article 18 des règles générales pour les contrôles techniques.

Pour la catégorie 400cc, l'utilisation du boîtier additionnel de la marque Dyno Jet mentionné à l'article 6.1.15 est obligatoire.

La connexion au boîtier doit être possible sans outils ni démontage. Pour cela 3 types de montages sont autorisés :



-Accès direct à la prise mini-USB du boîtier sans démontage d'éléments

-Accès direct au boîtier via cordon USB de type identique à celui vendu avec le boîtier (la prise USB doit être accessible sans démontage d'éléments).



-Déport de la connectique du boîtier via un cordon mini USB male/femelle (la prise mini USB femelle doit être accessible sans démontage d'éléments).



L'accès aux données du boîtier est sous la responsabilité du pilote.

6.2.9.3 – Régime moteur pour la catégorie 400cc

Le limiteur de régime devra être configuré obligatoirement en utilisant la fonction « REVxTend » du boîtier PC5, les valeurs devront être au **maximum** celles indiquées dans le tableau suivant. Ces régimes pourront être réajustés à la seule discrétion de la CNV. La modification du limiteur de régime est verrouillée par un code, celui-ci vous sera communiqué sur simple demande, soit par le revendeur du boîtier (Tournay Distribution®) soit par la Fédération Française de Motocyclisme. Pour cela, vous devrez communiquer le numéro de série de votre boîtier (information disponible dans « Device Information » ou en faisant « ctrl + I » dans le logiciel « Dyno Jet Power Commander 5 »).

Machine	Honda CBR500R	Kawasaki Ninja 300	Kawasaki Ninja 400	KTM RC390 et RC390R	Yamaha R3 et R3A
Limiteur de régime	10.200 tr/min	13.000 tr/min	10.350 tr/min	11.150 tr/min	13.300 tr/min

6.2.9.4. - Boîte à air :

Filtere à air adaptable autorisé. La boîte à air doit rester telle que d'origine, aucune modification n'est autorisée.

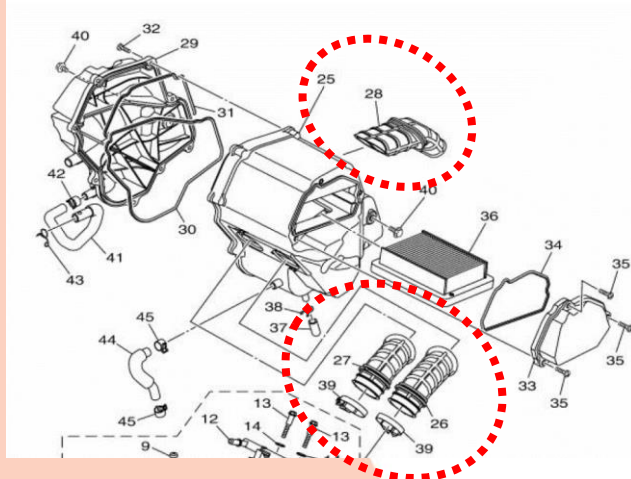
Pour la catégorie 400cc :

Yamaha R3 :

Il est permis de modifier le couvercle du filtre à air (pièce #33 sur l'éclaté ci-après) selon les photos suivantes,



Le conduit d'entrée de la boîte à air peut être supprimé (pièce #28), les 2 trompettes d'admissions peuvent être réduites en longueur autant que souhaité (pièces #26 et #27).

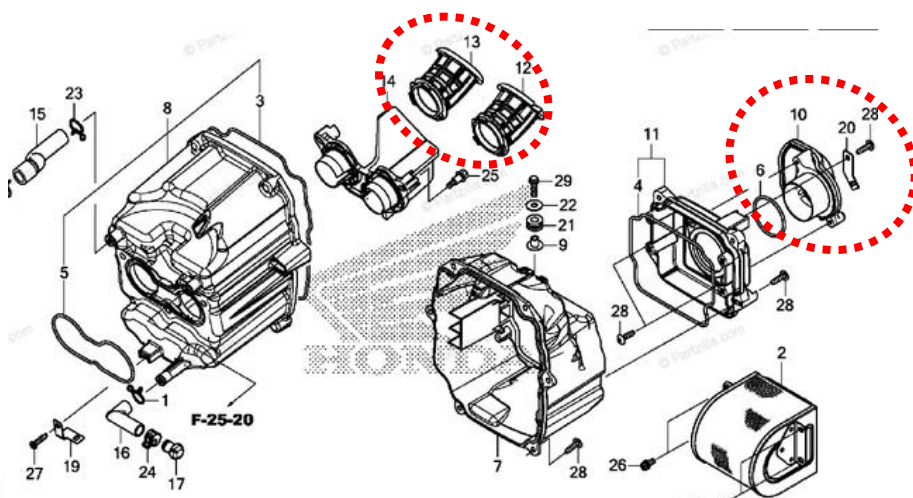


Pour les Honda CBR 500R :

Modification du couvercle de boîte à air selon schéma suivant, suppression de la zone à l'intérieur du cadre rouge.



Le conduit d'entrée de la boîte à air (pièce #10) peut être supprimé, les 2 trompettes d'admission peuvent être réduites en longueur autant que souhaité (pièce #12 et #13).



6.2.10. – Circuit de Lubrification :

D'origine du type considéré.

6.2.11. - Allumage – Générateur :

Pièce d'origine du type considéré, sans modification. L'indice thermique des bougies est libre. Le générateur devra assurer la charge de la batterie. Le contrôle s'effectuera en mesurant la tension aux bornes de la batterie, dans l'état de passage de la ligne d'arrivée, sans démontage hormis ceux nécessaires pour accéder à celle-ci et sans changement de pièces.

La tension sera mesurée moteur à l'arrêt, puis moteur en marche. Elle devra présenter une élévation d'au moins un volt par rapport à celle mesurée moteur à l'arrêt. Le débit de l'alternateur pourra être contrôlé et devra correspondre aux prescriptions du constructeur.

6.2.12. - Embrayage :

Noix, plateau de pression, cloche et disques (lisses et garnis) d'origine du type considéré. Nombre de disques garnis identiques à l'origine. Ressorts de pression d'embrayage libre. Apport et enlèvement de matière interdits.

6.2.13. - Boîte de Vitesses :

Boîte d'origine du type considéré. Le changement de la démultiplication finale est autorisé. La largeur de la chaîne de transmission finale pourra être changée, mais le pas devra rester d'origine.

Nombre de rapports et démultiplication primaire strictement d'origine.

En cas de bridage partiel par la boîte de vitesses, celui-ci peut être désactivé.

6.2.14. - Roulement de boîte :

Tous les roulements et les paliers doivent rester d'origine. Leur nombre, dimensions et matériaux doivent rester identiques au modèle homologué.

6.2.15. - Système de refroidissement :

D'origine du type considéré. Le calorstat peut être retiré. **Le seul liquide de refroidissement autorisé est l'eau pure. Tout additif, quel qu'il soit, est strictement interdit.**

La mise en marche forcée du ventilateur est autorisée.

6.2.16. - Joints moteurs :

Les joints moteurs devront être identiques à l'origine. Leur épaisseur doit correspondre à la norme du constructeur (avec serrage correspondant au couple préconisé par le constructeur).

6.2.17. - Batterie :

La batterie doit conserver la dimension et les caractéristiques d'origine, elle doit être en bon état et fournir la tension prévue par le constructeur à tout moment de la manifestation. Le lithium est interdit sauf s'il est d'origine.

ARTICLE 7 - VERSIONS NON BRIDEES (OU LIBRES OU FULL POWER) :

7.1. - PRINCIPE

Les versions non bridées sont autorisées en Promosport aux conditions suivantes :

- 1) La machine de base (avant le débridage) doit être conforme au règlement des Promosport France.
- 2) Une restriction, en terme de puissance uniquement, doit exister en France sur le modèle concerné.
- 3) Une version non bridée doit exister dans au moins un pays de l'U.E.

7.2. - MODALITES DE DEBRIDAGE

- 1) Le débridage ne doit consister qu'à remettre la machine en question en conformité avec le modèle non bridé de référence.
- 2) Les pièces permettant de remettre ces machines en version non bridée doivent être fournies par l'importateur (en double exemplaire pour les 1000 cc) et être validées par la C.N.V.
- 3) Le débridage ne peut intervenir qu'à travers un échange de pièces ou le retrait d'un dispositif restrictif. En aucun cas, il n'est possible de retoucher une pièce pour atteindre ce but.
- 4) En cas de bridage électronique, il est interdit d'utiliser un système permettant, en roulant, d'intervenir sur le boîtier électronique.

ARTICLE 8 – SPECIFICATIONS POUR LA CATEGORIE MOTO 5

Ces spécifications viennent en complément du règlement pour les machines des Coupes de France Promosport.

8.1 – Motorisation

Moteur ZongShen CPS 250. Aucune modification n'est autorisée. Démultiplication libre.

8.2 – Boite à air

La boite à air doit rester telle que d'origine, aucune modification n'est autorisée.

8.3 – Alimentation carburant - réservoir

Carburateur de 28mm seulement, identique au modèle d'origine.

Réglage des gicleurs et des aiguilles libres.

Le réservoir devra avoir une contenance maximum de 7 litres et être complètement rempli de produit ignifugé (structure à cellules ouvertes, par exemple Explosafe).

8.4 – Echappement

Identique au modèle d'origine, y compris le silencieux.

Le niveau sonore ne doit pas dépasser 102 dB/A aux régimes définis à l'article 19 des règles générales pour les contrôles techniques.

8.5 – Faisceau électrique

Le faisceau électrique d'origine doit être conservé.

8.6 – Boîtier CDI

Boîtier CDI d'origine, sans modification.

8.7 – Bougie

Libre.

8.8 – Châssis, cadre et guidon

L'empattement sera compris entre 1230mm et 1270mm.

La largeur du guidon sera au maximum de 700mm. Les extrémités devront être obligatoirement bouchées. La réparation des guidons est interdite.

Le bras oscillant et le basculeur devront être identiques à l'origine.

La hauteur de selle ne devra pas dépasser 780mm.

8.9 – Cale pied

Platines libres mais les points de fixation sur le châssis doivent rester identiques à ceux du modèle d'origine.

8.10 – Poids

Le poids minimum de la machine sera de 93kg. Le poids combiné pilote et machine sera de 136kg.

Le poids de la machine est le poids de la machine utilisée sur la piste à n'importe quel moment de la manifestation. Il est permis d'utiliser des lests pour être en conformité avec le présent règlement. Ces lests doivent être déclarés lors du contrôle technique.

L'échelle des poids est susceptible d'être modifiée en cours de saison à la seule discrétion de la CNV.

8.11 – Frein

Les disques ne devront pas dépasser 300mm. Etrier 4 pistons.

Le maître-cylindre radial est interdit.

8.12 – Fourche

Tube interne de 35mm.

Tube externe de 45mm en haut et 48mm en bas.

Kits interdits. Réglages d'angle de chasse et offset interdit.

8.13 – Amortisseur

Amortisseur d'origine avec ressort remplaçable.

8.14 – Roues

Roues de 2,5 x 17 et de 3,5 x 17.

Jantes aluminium uniquement.

8.15 – Numéros

Conformes aux règles générales pour les contrôles techniques.

Plaque jaune mat et numéro noir.

8.16 – Acquisition de données

Acquisition de données interdite sauf pour le chronométrage.